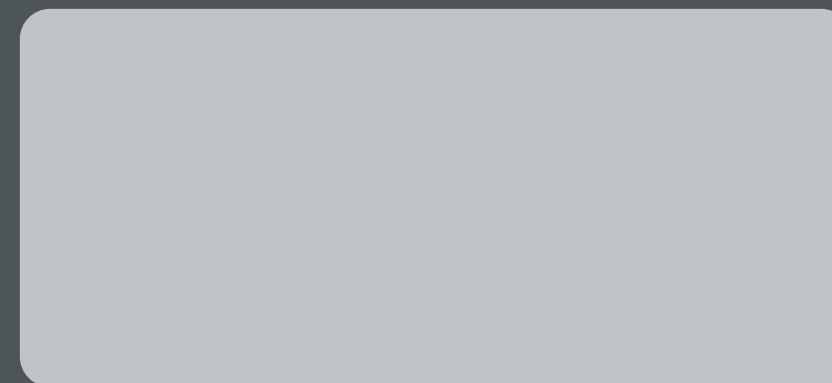
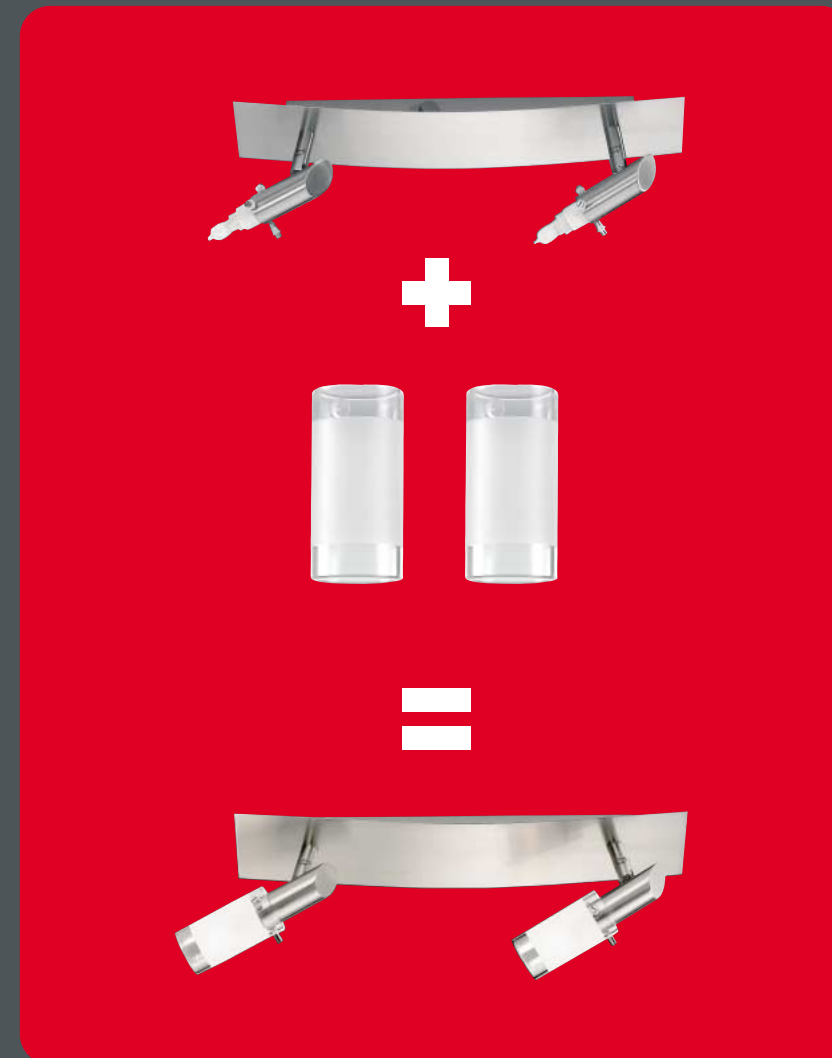


Select a frame and glass shade to create your favorite lamp
 Kombinieren Sie Ihre Wunschleuchte aus Gestell und Gläsern
 Créez votre propre éclairage en combinant l'armature aux verres
 Assemblate la vostra lampada dei desideri scegliendo telaio e coprilampade
 Combineer uw wenslamp uit onderstel en glazen
 Combine su farol favorito eligiendo bastidor y cristales
 Combine a sua lâmpada desejada por armação e vidros



do what you like

Select a frame and glass shade to create your favorite lamp
 Kombinieren Sie Ihre Wunschleuchte aus Gestell und Gläsern
 Créez votre propre éclairage en combinant l'armature aux verres
 Assemblate la vostra lampada dei desideri scegliendo telaio e coprilampade
 Combineer uw wenslamp uit onderstel en glazen
 Combine su farol favorito eligiendo bastidor y cristales
 Combine a sua lâmpada desejada por armação e vidros

**Frames · Gestelle · Armatures · Telai
Onderstellen · Bastidores · Armações**

It's this easy:

1. Select your lamp frame
2. Select your glass shade
Ready!

So einfach geht's:

1. Gestell aussuchen
2. Gläser aussuchen
Fertig!

Rien de plus simple:

1. Choisir l'armature de l'éclairage
2. Choisir le verre
Terminé!

Semplicissimo:

1. Scegliere il telaio
2. Scegliere il coprilampade
Finito!

Zo eenvoudig is het:

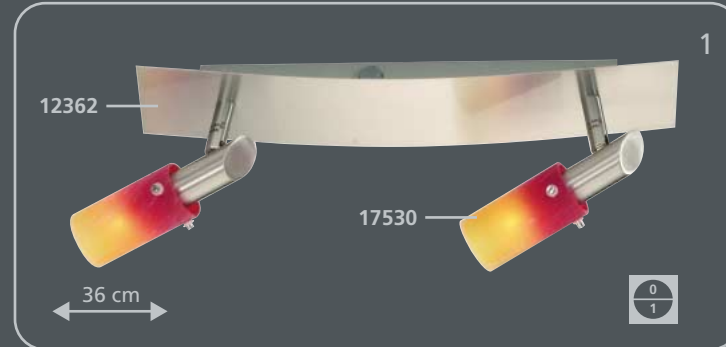
1. Onderstel kiezen
2. Glazen kiezen
Klaar!

Es muy sencillo:

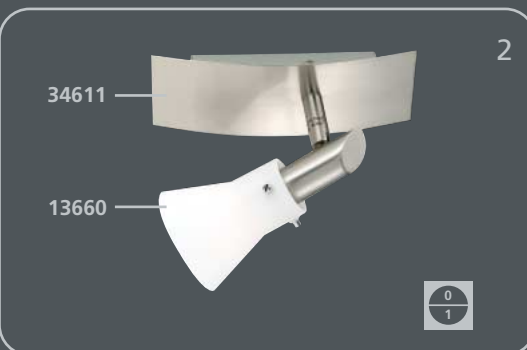
1. Elija el bastidor que más le guste
2. Coloque los cristales
¡Listo!

É tão fácil:

1. Escolhe a armação
2. Escolhe os vidros
pronto!



incl. **Osram G9** / 40 W



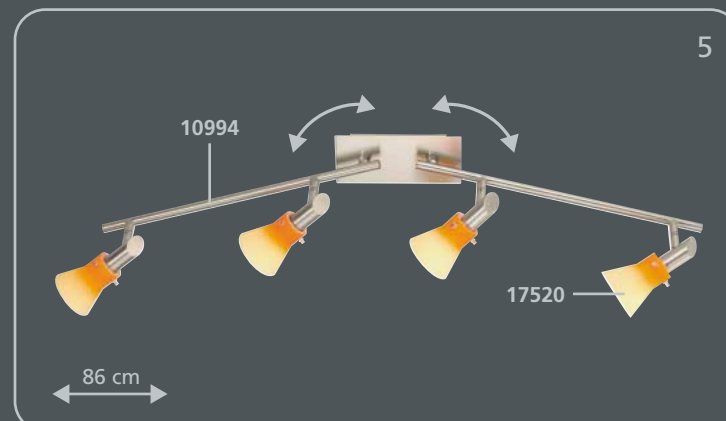
incl. **Osram G9** / 40 W



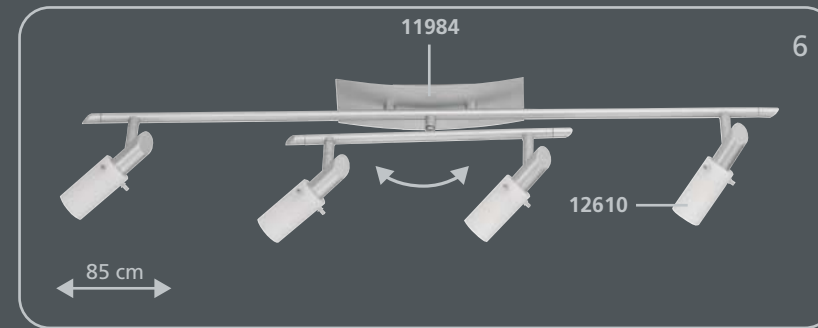
incl. **Osram G9** / 40 W



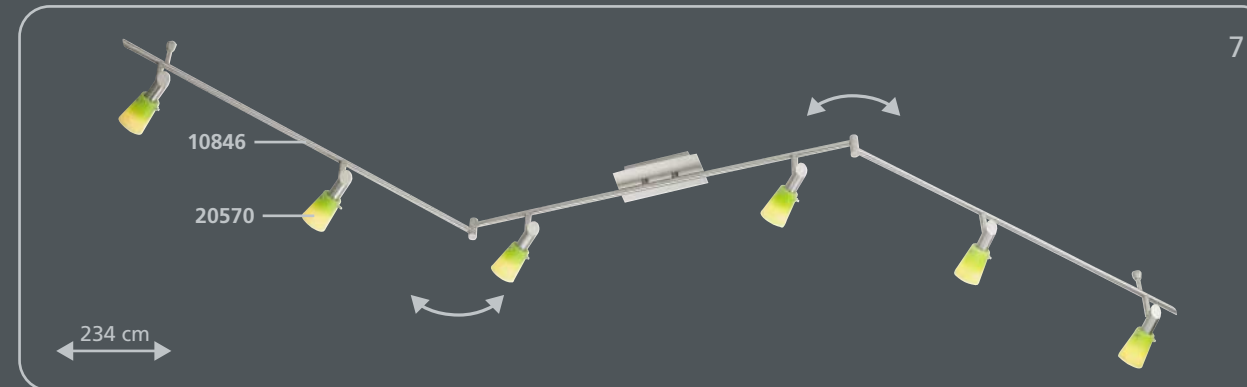
incl. **Osram G9** / 40 W



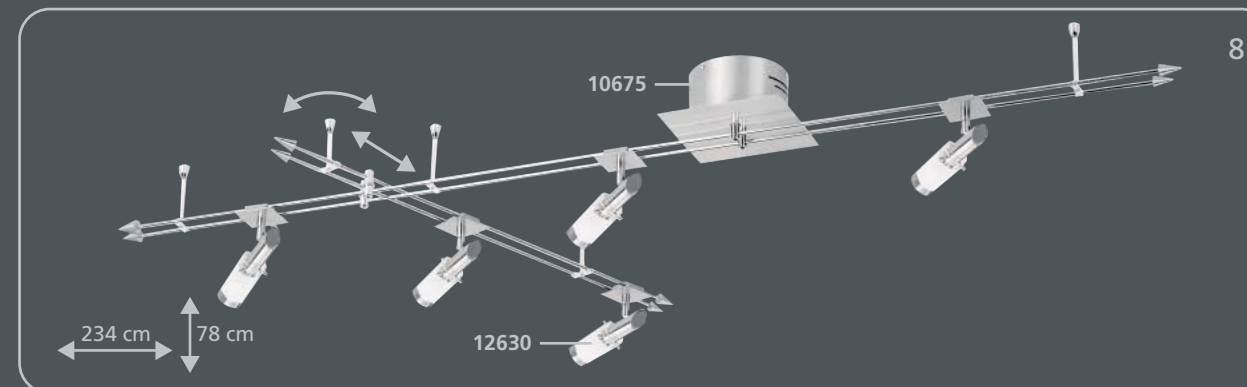
incl. **Osram G9** / 40 W



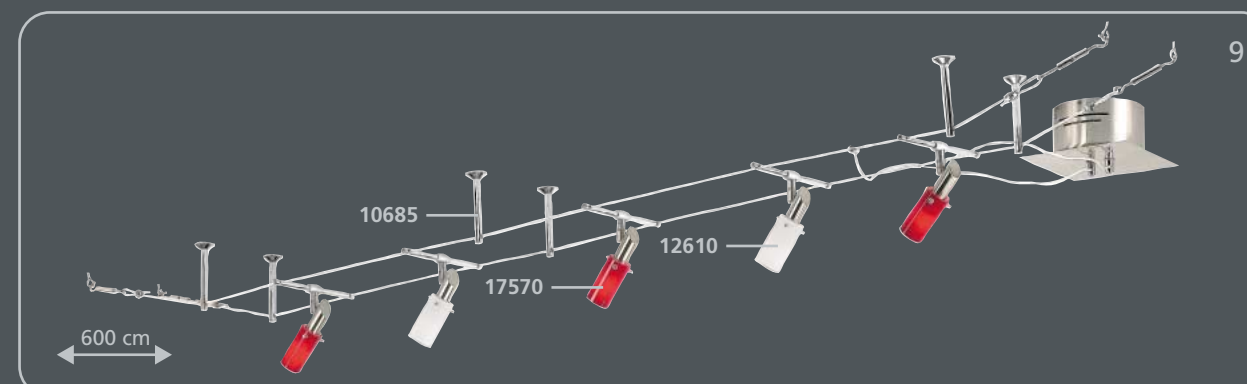
incl. **Osram G9** / 40 W



incl. **Osram G9** / 40 W



incl. G6,35 / 12 V / 35 W



incl. G6,35 / 12 V / 35 W

**Glass Shades · Gläser · Verres
Coprilampade · Glazen · Cristales · Vidros**



Switch
Schalter
Interruttore
Schakelaar
Interruptor